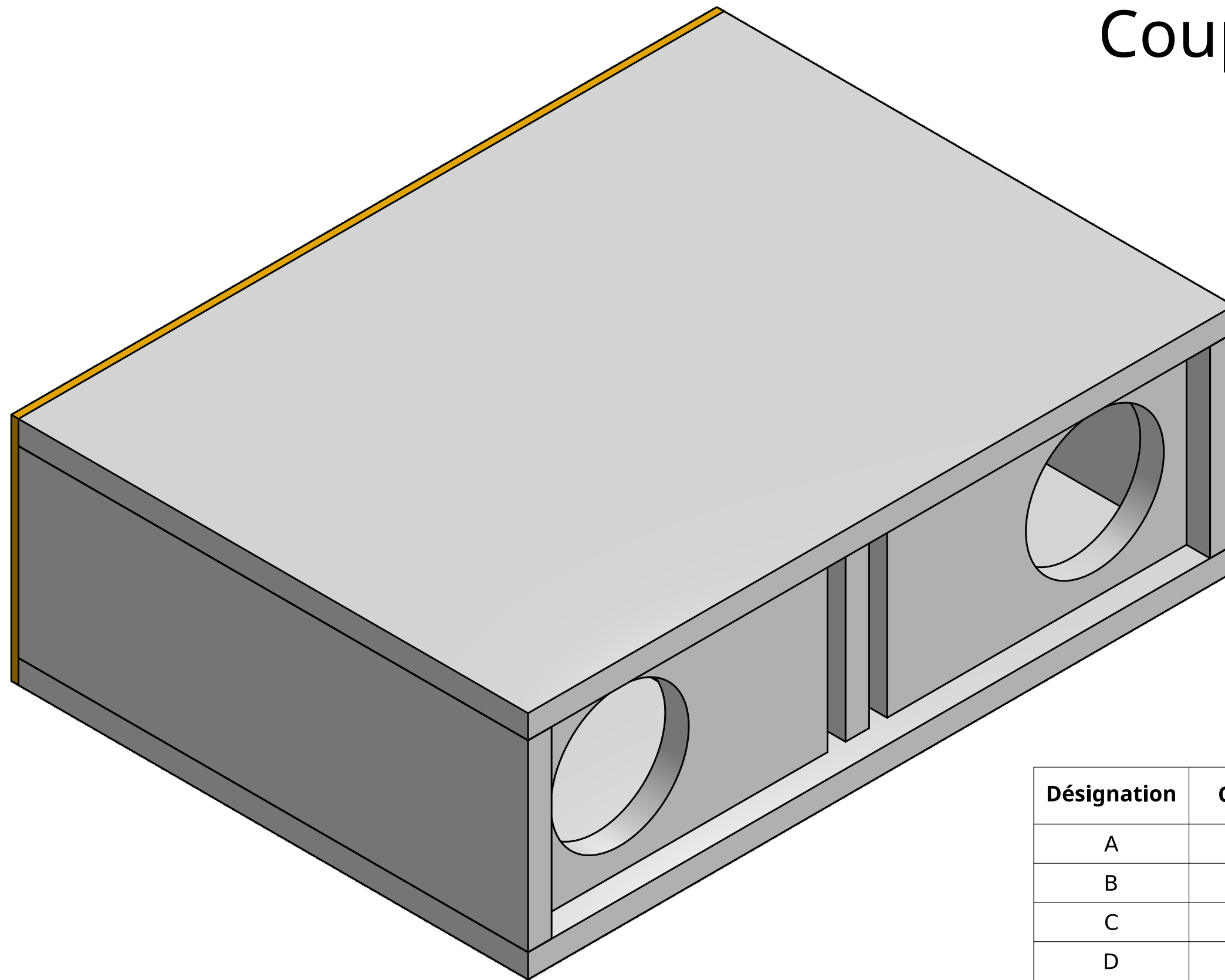
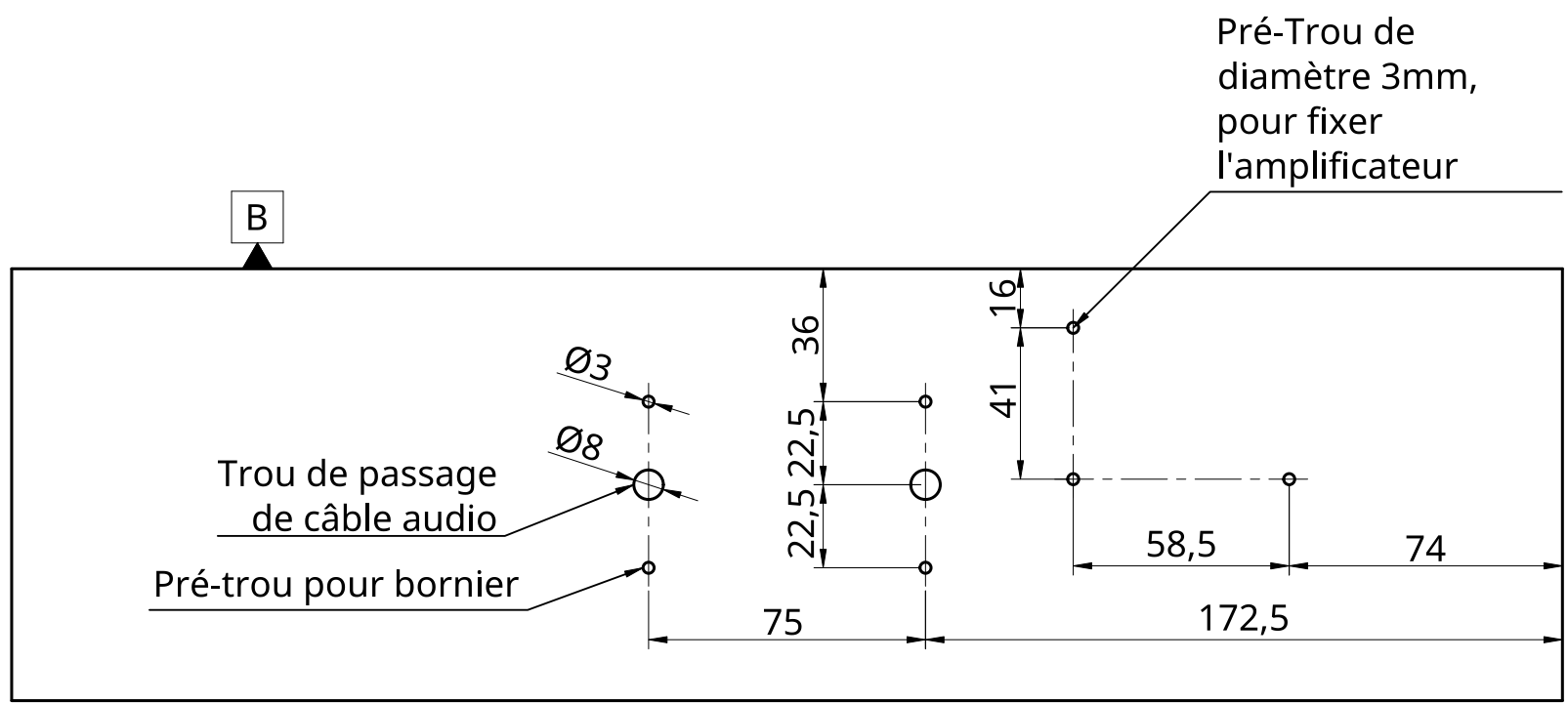
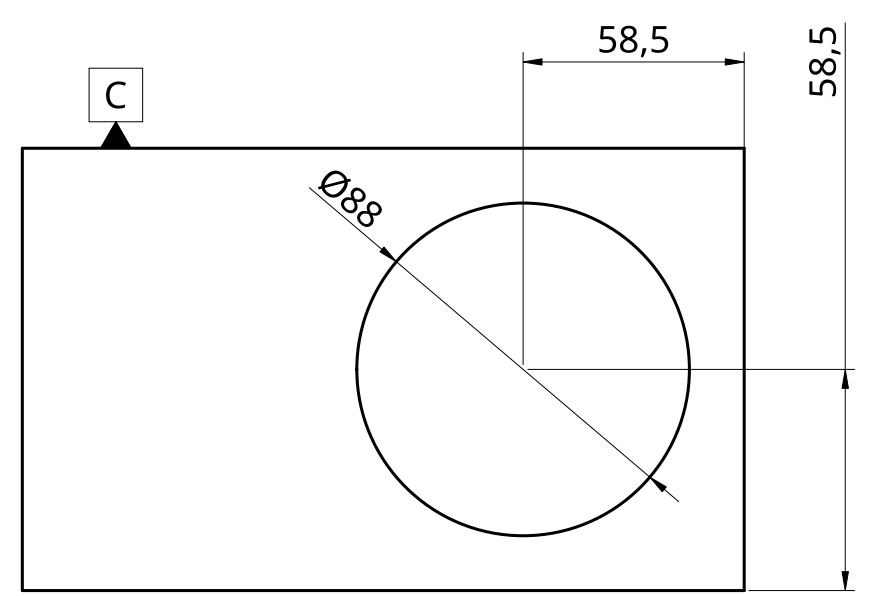
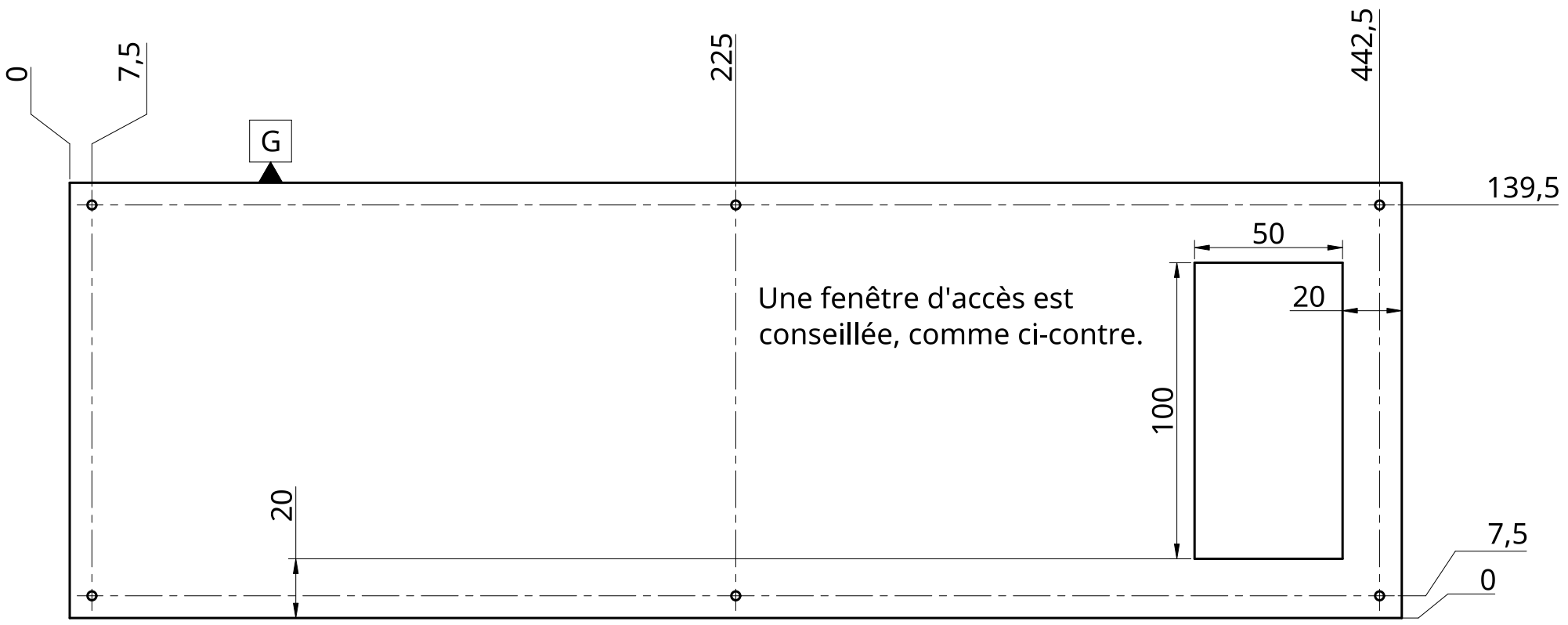


Coupe des planches

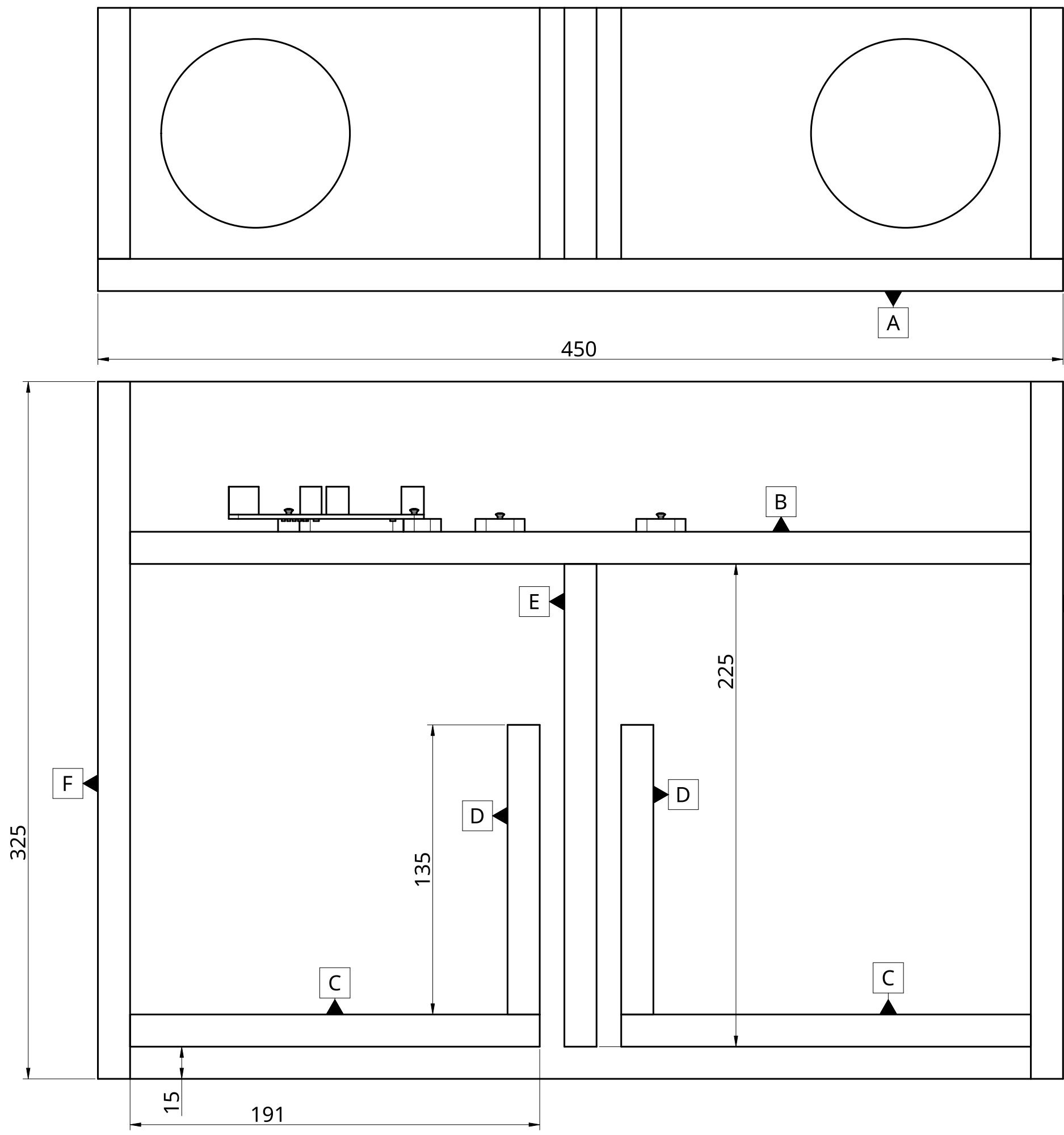


Désignation	Quantité	Dimensions	Epaisseur
A	2	450 x 325	15 mm
B	1	420 x 117	15 mm
C	2	191 x 117	15 mm
D	2	135 x 117	15 mm
E	1	225 x 117	15 mm
F	2	325 x 117	15 mm
G	1	450 x 147	5 mm

Usinage



Cotes d'assemblage



6

5

4

3

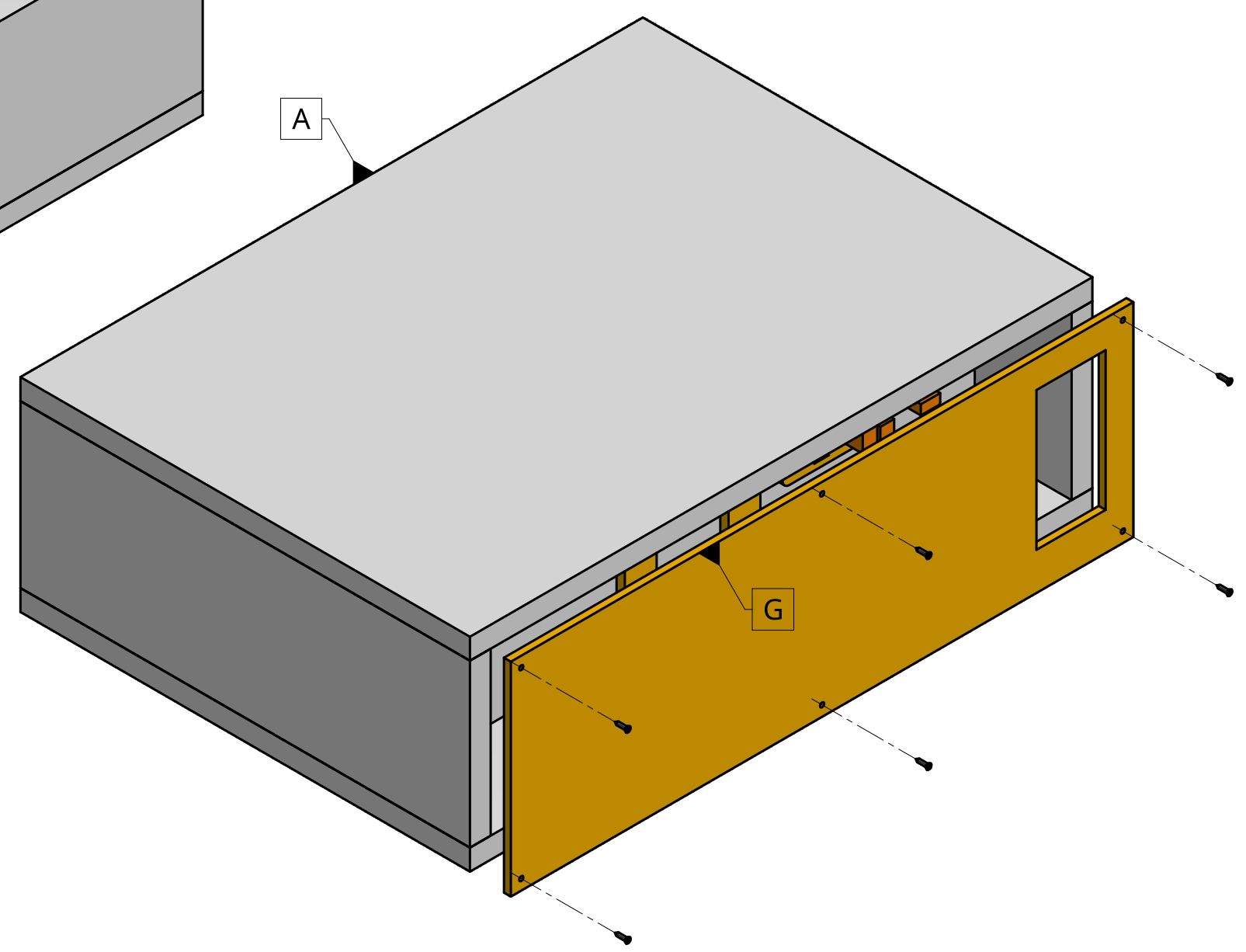
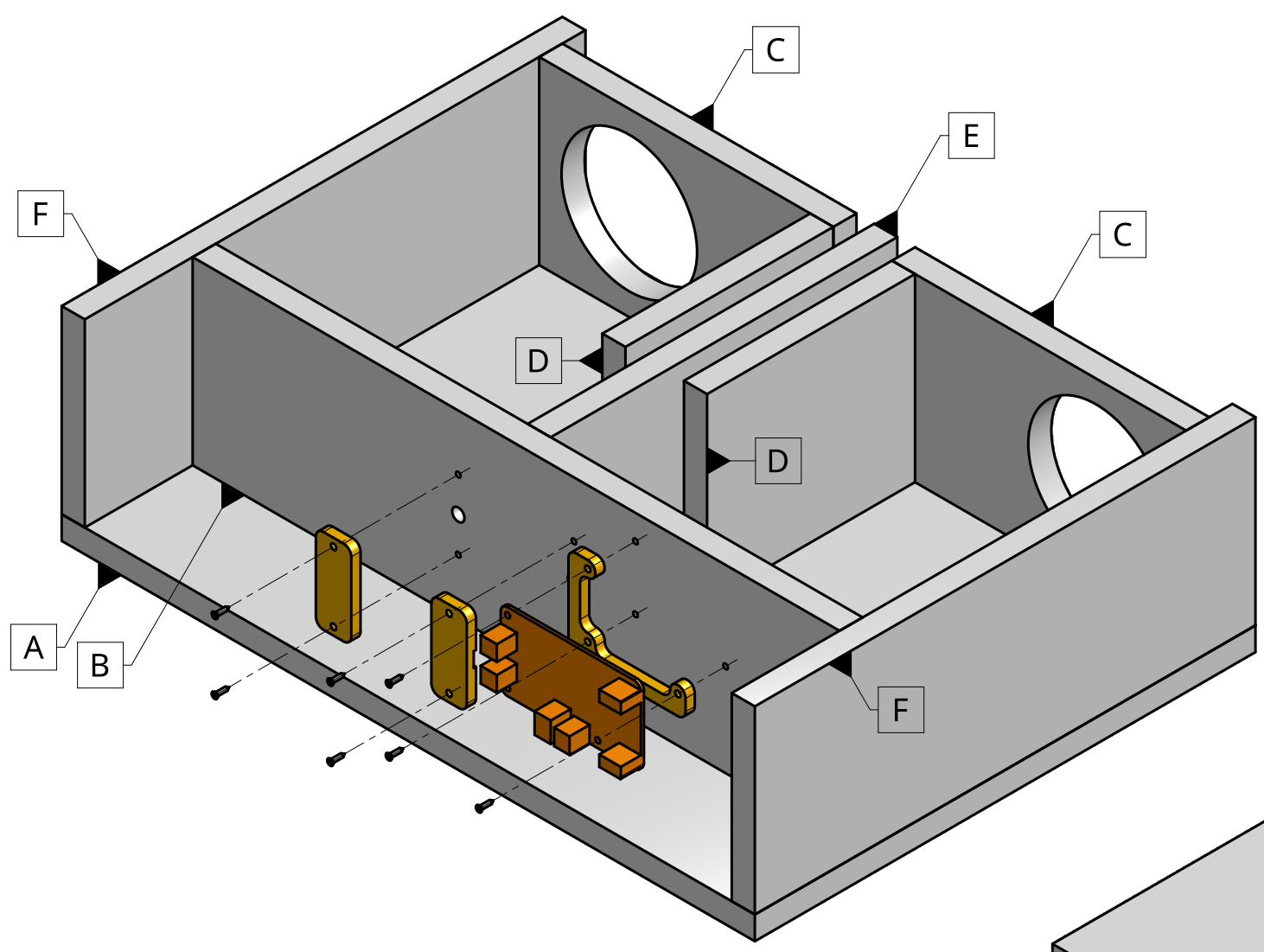
2

1

D

D

Détails d'assemblage



C

C

B

B

A

A

6

5

4

3

2

1